



CARVIS

автомобильное видеонаблюдение

Руководство по эксплуатации

автомобильной AHD камеры

CARVIS MC-423



CARVIS
автомобильное видеонаблюдение

1 Технические характеристики

В таблице ниже приведены все технические характеристики автомобильной камеры CARVIS MC-423:

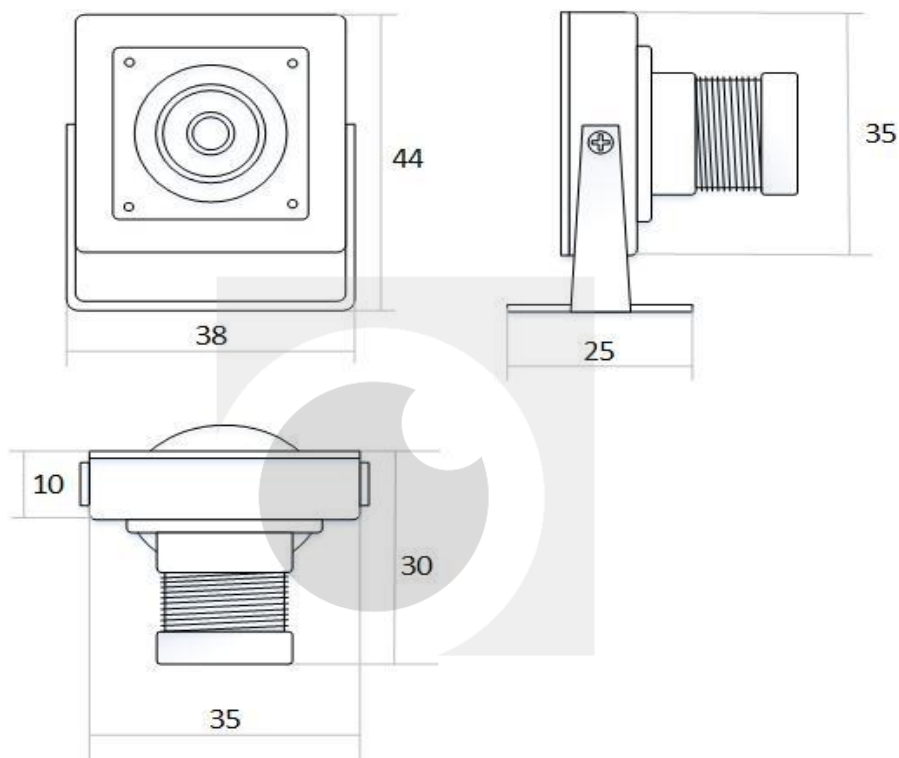
Характеристика	Значение
Тип камеры	Автомобильная
Матрица	1/2,8" CMOS Sony (STARVIS) IMX307+FH8550M
Разрешение	2 Мрх (1080P)
Количество активных пикселей	1920×1080
Объектив, мм	2,8/3,6
Система цветности	PAL
Видеовыход	Авиационный интерфейс (4 pin), AHD
Аудиовыход	Нет
Чувствительность, люкс	0,0001
Гамма коррекция	0,45
Скорость электронного затвора, с	1/50-1/100 000
Отношение "сигнал/шум"	более 48 дБ (AGC выключен)
Шумоподавление	3D DNR, Авто/Ручной (0-30)
Баланс белого	Автоматический
Контроль усиления (AGC)	Автоматический
Аппаратный WDR (расширенный динамический диапазон)	Есть
BLC (компенсация задней засветки)	Есть
Материал корпуса	Металл
Класс защиты	IP31
Рабочие условия	-30°C...+60°C, влажность до 95%
Напряжение питания	DC 12±3V
Максимальное энергопотребление, мА	100
Размер, мм	38×30×44
Вес, г	80

автомобильное видеонаблюдение

2 Размер и комплектация

2.1 Габаритные размеры камеры

Ниже представлены габаритные размеры камеры (мм).



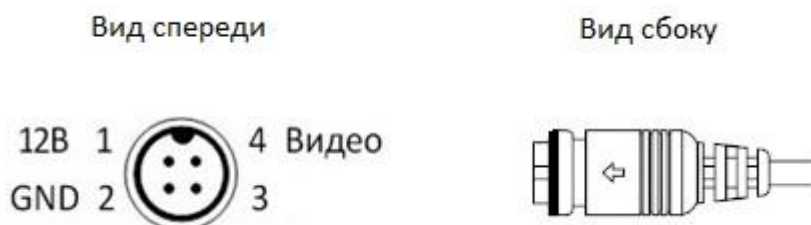
2.2 Комплектация

№	Комплектация	Количество, шт.
1	Автомобильная камера CARVIS	1
2	Технический паспорт изделия и руководство по эксплуатации	1
3	Упаковочная тара	1
4	Двусторонний скотч	1
5	Крепежные винты	2

3 Подключение камеры

3.1 Разъем подключения камеры

Авиационный разъем подключения камеры:



3.2 Подключение камеры к автомобильному регистратору CARVIS

Камеру можно подключить к регистратору напрямую, или с помощью удлинительного кабеля. На шлейфе для подключения аудио/видео входов (AV-кабеле), идущем в комплекте, имеются отметки на каждом входе, AV1 – AV4 для подключения камер.

Примечание: изображение камеры/монитора/регистратора может не совпадать с приведенным изображением в инструкции.



4 Правила эксплуатации

1. Все подключения должны осуществляться при отключенном электропитании.
2. Запрещена подача на входы устройства сигналов, не предусмотренных назначением этих входов – это может привести к выходу устройства из строя.
3. Не допускается воздействие на устройство температуры свыше +85 °С, источников электромагнитных излучений, активных химических соединений, электрического тока, а также дыма, пара и других факторов, способствующих порче устройства.
4. Конфигурирование устройства лицом, не имеющим соответствующей компетенции, может привести к некорректной работе, сбоям в работе, а также к выходу устройства из строя.
5. Не допускаются падения и сильная тряска устройства.
6. Не допускается отрезание преобразователя напряжения (утолщения) на кабеле подключения и подача напряжения (более DC 12±3V) непосредственно на камеру.



Камеры CARVIS прошли обязательную сертификацию и соответствуют стандартам ЕС. Более подробную информацию можно посмотреть на официальном сайте CARVIS в разделе «Сертификаты и дипломы».

CARVIS
автомобильное видеонаблюдение

5 Контактная информация

CARVIS

Автомобильное видеонаблюдение

ООО «ЮниТех»

г. Барнаул, пр-т Космонавтов, д. 12/1

www.carvis.org

Отдел продаж

г. Барнаул

тел.: 8 800 775-24-40 доб. 1

адрес эл. почты: info@carvis.org

г. Москва

тел.: +7 (495) 320-30-04

адрес эл. почты: msk@uniteh.org

Техническая поддержка

тел.: 8 800 775-24-40 доб. 2

адрес эл. почты: support@carvis.org



CARVIS
автомобильное видеонаблюдение